



METBA NHB, S.L.

CE

**CUCHARA
HORMIGONERA**

MANUAL DE INSTRUCCIONES



METBA NHB, S.L.

DECLARACIÓN DE CONFORMIDAD

MODELO: CH-../A

Nº SERIE:

METBA NHB, S.L. con N.I.F. B-07920465 y domicilio en Campos, Ctra. Palma, s/n, declara, bajo su única responsabilidad, que esta máquina es conforme con las disposiciones de la Directiva de Seguridad de Máquinas Nº 2006/42/CE

P.P. METBA NHB, S.L.

Fdo. Nicolás Huguet Bonet
-Administrador-



METBA NHB, S.L.

GARANTIA

DATOS DEL COMPRADOR

NOMBRE:

DIRECCIÓN:

POBLACIÓN:

MODELO: CH-.../A

Nº SERIE:

FECHA COMPRA:

Sello del vendedor:

CONDICIONES DE GARANTIA

- CONTRA TODO DEFECTO DE FABRICACIÓN.
- POR SEIS MESES DESDE LA FECHA DE COMPRA.
- QUEDAN EXCLUIDAS LAS AVERIAS PRODUCIDAS POR GOLPES Y MAL USO EN GENERAL.



METBA NHB, S.L.

- QUEDARAN EXCLUIDAS, TAMBIEN, LAS MAQUINAS QUE HAYAN SIDO MANIPULADAS CON ANTERIORIDAD A LA RECEPCIÓN POR NUESTRO SERVICIO POST-VENTA.
- QUEDAN EXCLUIDAS, ASIMISMO, LAS OCASIONADAS POR FALTA DE ENGRASE, SEGÚN SE INDICA EN EL MANUAL DE INSTRUCCIONES.



METBA NHB, S.L.

CUCHARA HORMIGONERA CH

Concierne el modelo a una cuchara hormigonera del tipo utilizado en la construcción para usos múltiples de amasado y mezclado, siendo un implemento ideal para cualquier tipo de máquina. A tal fin se adapta la cuchara a las necesidades y prestaciones de cada máquina, según requiera su sistema de enganche, potencia, caudal hidráulico, etc.

Va equipada con un mecanismo para batir la mezcla, que necesariamente deberá acoplarse a cualquier tipo de máquina, para accionar dicho mecanismo, con conductos para alimentación del líquido de amasado y está provista de una compuerta para descarga dosificada. Cuenta, por si misma, con la configuración para cargar directamente y en la propia cuchara.

El modelo cuenta con la ventaja de que el operario que maneja la máquina, a la que va implantada la cuchara hormigonera, con una simple operación de carga , llena la cuchara de mezcla preparada o bien va cargando áridos y cemento, qué, accionando el mezclador, remueve el combinado y añadiéndole agua, agita la mezcla, bate y amasa hasta conseguir el hormigón o mortero.

El fondo de la cuchara tiene una compuerta cerrada por una trampa que abre y cierra por medio de un cilindro hidráulico, controlado por el propio operario y que le permite dosificar la carga. La sección cónica de la cuchara permite, también, vaciar el interior de una sola vez mediante la acción afín efectuada por la máquina a la que va implantada.



METBA NHB, S.L.



MANUAL DE INSTRUCCIONES

1. CARACTERÍSTICAS TÉCNICAS

* CAPACIDAD:

Modelo CH-150.....	150 litros
Modelo CH-200.....	200 litros
Modelo CH-250.....	250 litros
Modelo CH-300.....	300 litros
Modelo CH-350.....	350 litros
Modelo CH-400.....	400 litros
Modelo CH-500.....	500 litros
Modelo CH-700.....	700 litros
Modelo CH-1000.....	1.000litros

* SISTEMA DE ESTANQUEIDAD

Todos los modelos se entregan equipados con el sistema de estanqueidad implantado por **METALURGICAS HUGUET**, desarrollado en el expediente de patente publicado en el Registro de la Propiedad Industrial de España con el nº U9602599.

*SISTEMA DE ENGANCHE:

Cada cuchara hormigonera se entregará con el sistema de enganche que requiera la máquina a la que se vaya a implementar. En lo referente a montaje y desmontaje, desbloqueo de elementos móviles, transporte y estabilidad les remitimos al manual de instrucciones de la máquina.



2. ELEMENTOS DE SEGURIDAD

La cuchara hormigonera se entrega provista de una rejilla que protege la acción directa del personal operario sobre las palas del husillo mezclador.

La citada parrilla de seguridad, únicamente debe retirarse en caso de reparación y **siempre** con la cuchara hormigonera **parada y desconectada de la máquina.**

En cuanto al vaciado de la masa, mediante tubo de descarga inferior, se debe tener especial precaución en **colocar el tubo de descarga antes de proceder a la apertura de la trampilla.** Asimismo, se debe proceder al **cerrado de la trampilla inferior antes de eliminar el tubo de descarga.**

Se aconseja, especialmente, **no introducir objetos ni manipular la cuchara cuando está en funcionamiento.**

Ante el riesgo de lesiones graves por su mal uso se recomienda especial precaución en el uso de la misma, no responsabilizándose la empresa fabricante de tales daños.

Se deberá prestar especial atención a la **variación de velocidad del sinfín.**

3. MANTENIMIENTO Y LIMPIEZA

La cuchara hormigonera se entrega totalmente lubricada, no precisando cuidados especiales a lo largo de su vida útil. Sí se



METBA NHB, S.L.

recomienda engrasar, después de cada uso, en los puntos de engrase (los puntos a engrasar están señalados de color rojo en la hormigonera).

El mantenimiento general de la hormigonera se realizará con la máquina parada.

Se ha pasado una primera prueba de ensayo antes de su puesta en servicio, verificando funcionamiento de electro válvula, sistema hidráulico y, en general, el correcto funcionamiento de la cuchara hormigonera.

4. GARANTIA

Los productos comercializados por nuestra empresa, están garantizados contra todo defecto de fabricación por un plazo de 6 meses, desde la fecha de la factura del 1^{er} usuario.

La garantía consiste en la entrega gratuita de piezas que se destinen a sustituir aquellas que tengan defecto de materia prima o fabricación, excluyendo todo tipo de materia prima sujeta a desgaste.

Las piezas se entregarán, una vez recibidas en fábrica y analizadas por nuestros técnicos, las piezas que han de sustituirse, con la debida especificación del tipo de implemento al que van colocadas.

*** NO SE INCLUYEN EN LAS CONDICIONES DE GARANTIA NINGUNA DE LAS SIGUIENTES RESPONSABILIDADES.**

1. Indemnización por pérdidas resultantes de inmovilización del implemento, por causa de la avería.
2. Costes de desplazamiento, alojamiento y dietas de los técnicos, en caso de desplazamiento para efectuar reparaciones.



METBA NHB, S.L.

3. Costes de transporte y mano de obra con piezas averiadas o de sustitución.

* **SERAN RAZONES DE PERDIDA DE GARANTIA LAS SIGUIENTES
CONDICIONES:**

1. Utilización de los implementos en condiciones anormales de trabajo.
2. Cualquier alteración o reparación efectuada durante el período de garantía, que no sea realizada por nuestro servicio técnico.
3. Alteración o sustitución de cualquier pieza por otra que no sea de nuestra fabricación.



METBA NHB, S.L.

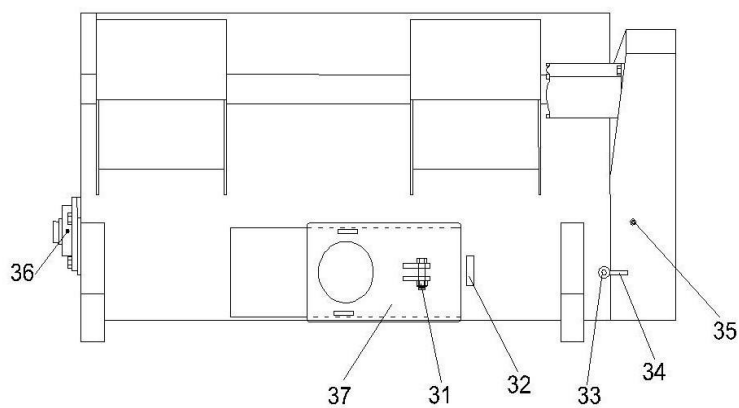
CUCHARA HORMIGONERA CH

CARACTERÍSTICAS TÉCNICAS:

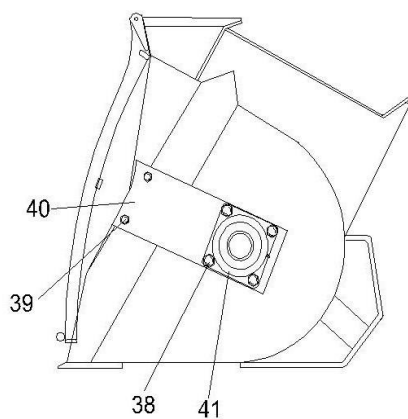
MODELO	TARA	MASA MÁXIMA DENSIDAD.2.2	P.M.A.
CH-150 A	180	330	510
CH-200 A	350	440	790
CH-250 A	395	550	945
CH-300 A	407	660	1067
CH-350 A	480	770	1250
CH-400 A	490	880	1370
CH-500 A	622	1100	1722
CH-700 A	745	1540	2285
CH-1000 A	805	2200	3005



VISTA TRASERA



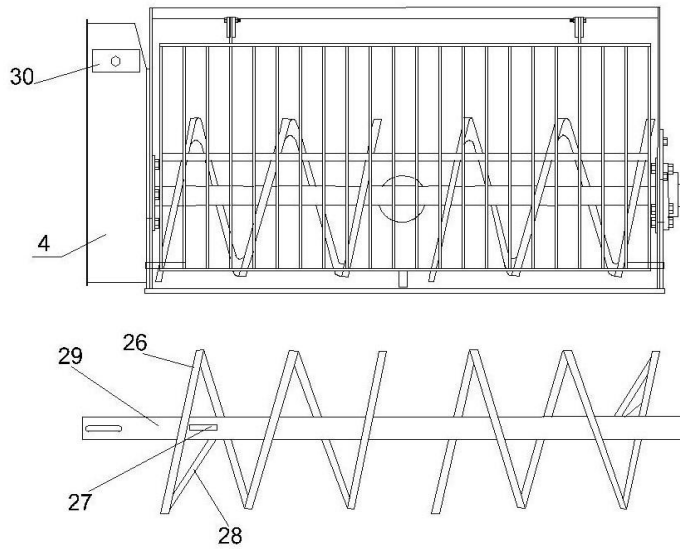
VISTA LATERAL DERECHA



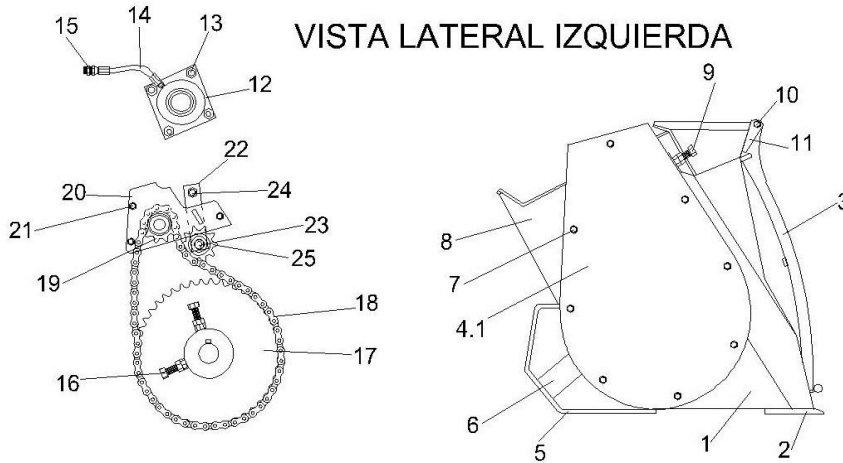
METBA NHB S.L.	ESCALA	CH-200/250/300/350/400/A
	DESPIEZE	



VISTA DELANTERA



VISTA LATERAL IZQUIERDA



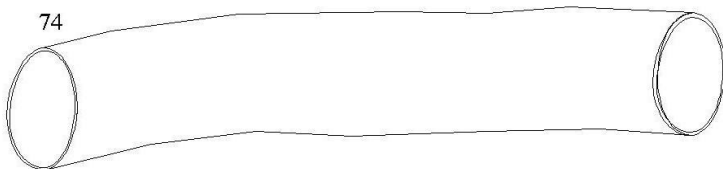
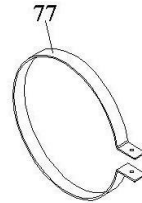
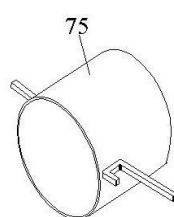
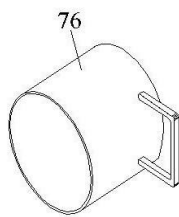
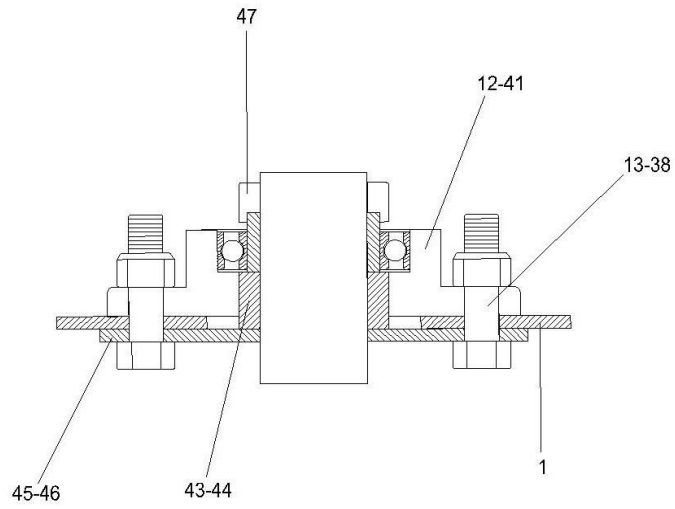
METBA NHB S.L.

ESCALA

CH-200/250/300/350/400/A

DESPIEZE

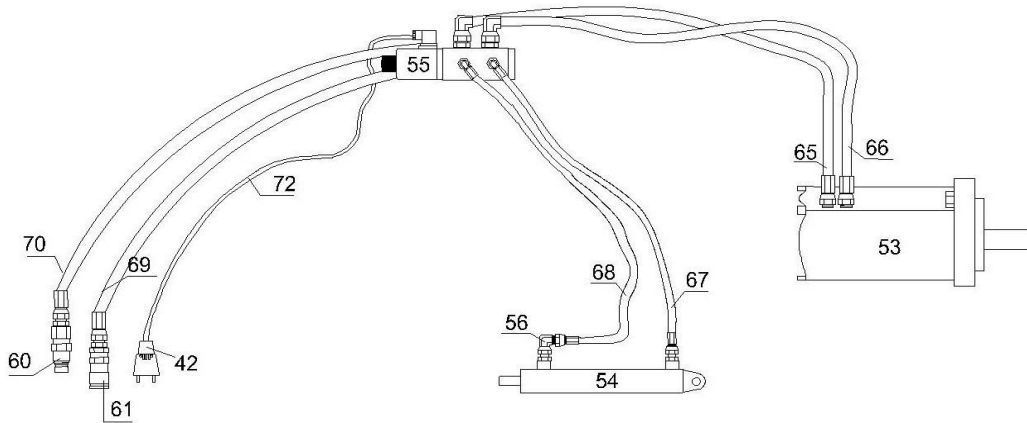




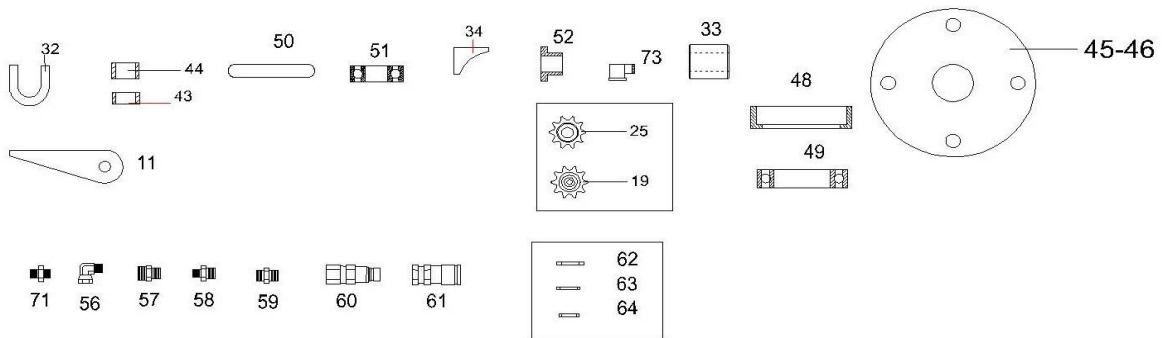
METBA NHB S.L.	ESCALA	CH-200/250/300/350/400/A
	DESPIEZE	



METBA NHB, S.L.



DESPIECE HORMIGONERA



METBA NHB S.L.	ESCALA	CH-200/250/300/350/400/A
	DESPIEZE	



DESPIECE HORMIGONERA -A

1. CAZO HORMIGONERA
2. CUCHILLA ANTIDESGASTE
3. PARRILLA DE SEGURIDAD
4. CAJON PIÑONES
- 4.1. TAPA CAJON PIÑONES
5. PATINES (2 UND.)
6. REFUERZOS PATINES
7. TORNILLO M-10x45 8.6 (8 UND.)
8. SOPORTE ENGANCHE
9. TORNILLO M-16x130 8.6 (1 UND.)
10. TORNILLO M-10x45 8.8 (2 UND.)
11. BISAGRAS
12. RODAMIENTO SF 50
13. TORNILLO M-16x50 8.8 (4 UND.) CON TUERCA AUTOBLOCANTE
14. LATIGUILLO INTERIOR ENGRASE
15. ADAPTADOR 1/4" CON ROSCA M6
16. TORNILLO M-16x80 8.8 (2 UND.) CON 2 UND. TUERCAS
17. PIÑON 1" 45 PUNTAS
18. CADENA 1"
19. PIÑON PARA MOTOR 1" 10 PUNTAS
20. SOPORTE RODAMIENTO
21. TORNILLO M-10X30 8.8
22. SOPORTE TENSOR
23. TORNILLO M-14X70 8.8 (1 UND.)
24. TORNILLO M-14X100 8.8 (1 UND. CON TUERCA AUTOBLOCANTE)
25. PIÑON TENSOR 1" 10 PUNTAS
26. PALA USILLO MEZCLADOR (10 UND.)
27. REFUERZO PALA
28. REFUERZO PALA CALIBRADO DE 20mm
29. EJE
30. REFUERZO TENSOR
31. TORNILLO M-16x70 8.8 (1 UND.) CON TUERCA AUTOBLOCANTE



32. PROTECTOR CILINDRO
33. SOPORTE TORNILLO
34. REFUERZO SOPORTE TORNILLO
35. ENGRASADOR M8
36. ENGRASADOR M6
37. TAPA TRAMPILLA DESCARGA
38. TORNILLO M-16X60 8.8 (4 UND. CON TUERCA AUTOBLOCANTE)
39. TORNILLO M-12X30 8.8 (2 UND. CON ARANDELA GROVER)
40. REFUERZO COSTADO
41. RODAMIENTO SF 50
42. CONECTOR ELECTRICO MACHO
43. GOMA RETEN 50X42
44. GOMA RETEN 50X32
45. PLETINA ANTIDESGASTE
46. PLETINA ANTIDESGASTE
47. EXCÉNTRICA (2 UND.)
48. CASQUILLO RODAMIENTO (6010)
49. RODAMIENTO SOPORTE MOTOR 6010
50. CHAVETA 12x65x16
51. RODAMIENTO TENSOR 6204 (2 UND.)
52. CASQUILLOS TENSOR (2 UND.)
53. MOTOR DANFOS
54. CILINDRO HIDRAULICO TRAMPILLA
55. VALVULA 6 VIAS 1/2"
56. CODO 3/8" (1 UND.)
57. REDUCTOR 3/4"-1/2" (2 UND.)
58. REDUCTOR 1/2"-3/8" (2 UND.)
59. ADAPTADOR 1/2" (6 UND.)
60. ENCHUFE MACHO 3/4" (1 UND.)
61. ENCHUFE HEMBRA 3/4" (1 UND.)
62. ARANDELA HIDRAULICA 3/4" (2 UND.)
63. ARANDELA HIDRAULICA 1/2" (8 UND.)
64. ARANDELA HIDRAULICA 3/8" (2 UND.)
65. LATIGUILLO DE 1000mm 1/2" C.R.
66. LATIGUILLO DE 1000mm 1/2" C.R.
67. LATIGUILLO DE 1350mm 3/8" C.R.
68. LATIGUILLO DE 1550mm 3/8" C.R.



METBA NHB, S.L.

- 69. LATIGUILLO DE 1850-2050mm 1/2" C.R.
- 70. LATIGUILLO DE 1850-2050mm 1/2" C.R.
- 71. ADAPTADOR 3/8" (2 UND.)
- 72. CABLE ELECTRICO DE 2X1,5X2050-2250mm
- 73. ENCHUFE ELECTRICO HEMBRA ELECTROVALVULA
- 74. MANGUERA GOMA DESCARGA
- 75. CONEXIÓN METALICA MANGUERA DESCARGA (SUPERIOR)
- 76. CONEXIÓN METALICA MANGUERA DESCARGA (INFERIOR)
- 77. ABRAZADERA METALICA